

品番構成法/Type descriptions

CN

型式
Model

G

素子
Element

G - 巻線(碍芯)
Wire-wound-type
(ceramic core)

05

定格電力
Rated power

05 - 5w
07 - 7w

N

取付金具
Mounting metal fitting

N - なし
Nil

1 0 0

公称抵抗値
Nominal Resistance

初めの2桁は有効数字、
3桁目はそれに続くゼロの数。
小数点はRで示す。
The first two digits are For an effective value and The third digit denotes The number of zeros following the former.
The decimal point is indicated by "R"

「例」 Example
0.5 = R50
100 = 101
2k = 202

J

抵抗値許容差
Tolerance for resistance

J - ± 5%

I

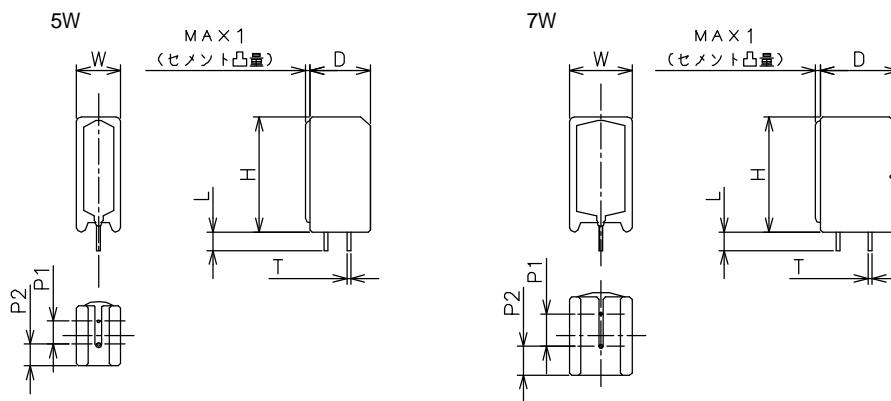
仕様規格
Standard spec.

I - 一般仕様
General

CNG

過負荷発煙極低減型、高耐量プリチャージ用セメント抵抗器

Less smoke when overloaded. High with stand in-rush resistor for applications such precharge.



外形寸法、抵抗値範囲、他

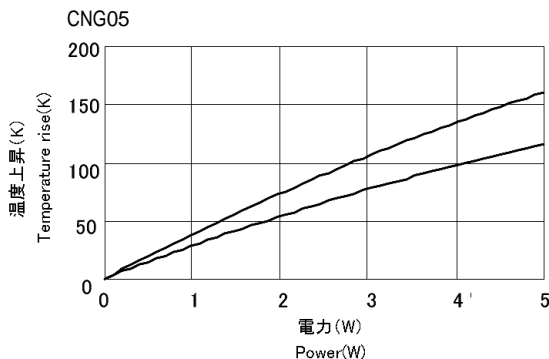
External dimensions, Resistance range, etc.

定格電力 Rated power (W)	寸法 (mm) Dimensions (mm)							抵抗値範囲 Resistance Range	RoHS
	H	W	D	T	P	P2	L		
05	25 ⁺⁰ ₋₁	9.5 ± 0.5	13 ± 0.8	0.8 ± 0.1	5 ⁺¹ _{-0.5}	4.7 ⁺¹ _{-0.5}	4 ± 0.8	0.2 ~ 530	
07	25 ⁺⁰ ₋₁	13.5 ± 0.5	17 ± 0.8	0.8 ± 0.1	7 ⁺¹ _{-0.5}	6.25 ⁺¹ _{-0.5}	4 ± 0.8	0.4 ~ 1k	

温度上昇(参考)

Temperature rise (ref.)

注1) は RoHS 対応。
N.B.1) : RoHS Compliant.

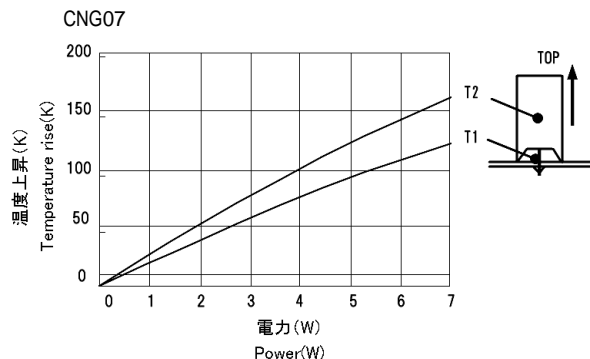


温度上昇データ測定条件

・12 品によります。(at23 中試験)
ガラスエポキシ t:1.6 - 100mm x 100mm, 銅箔 35 μ · 10mm 巾片面印刷

Measuring conditions.
Trial of 12 resistor at 23

Glass-epoxy t:1.6-100mm x 100mm, copper foil 35 μ · 10mm single printed



*温度上昇データ測定条件

・10 品によります。(at25 中試験)
ガラスエポキシ t:1.6 - 100mm x 100mm, 銅箔 35 μ · 10mm 巾片面印刷

Measuring conditions.
Trial of 10 resistor at 23

Glass-epoxy t:1.6-100mm x 100mm, copper foil 35 μ · 10mm single printed